

Klimatyzator przenośny

**Instrukcja obsługi i użytkowania modeli TC-1272/TC-1272H
ELEGANT35/ELEGANT35H**



CE

☆ Po zapoznaniu się z instrukcją należy ją zachować do wglądu w razie potrzeby

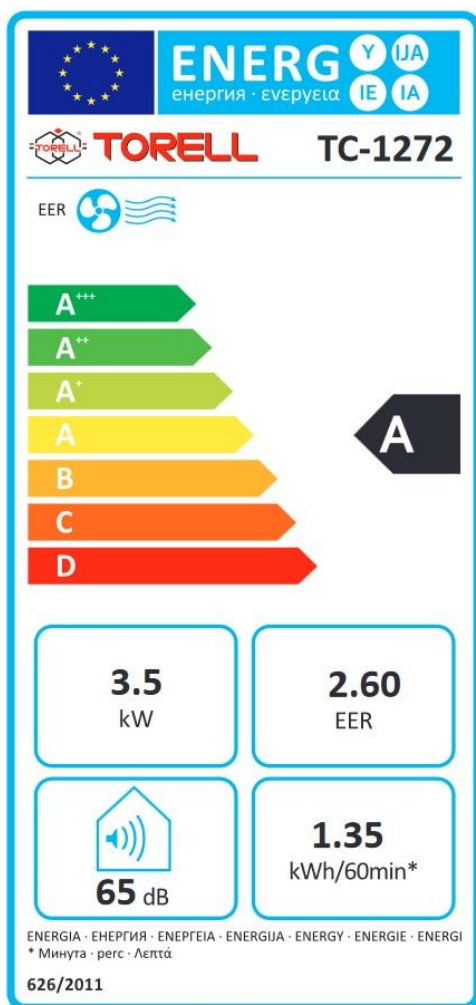
Dane techniczne

Model		TC-1272	TC-1272H
Zasilanie		220-240V~, 50Hz	
Wydajność chłodzenia		12000BTU/3.5KW	12000BTU/3.5KW
Wydajność grzania		-	9900BTU/2.9KW
Prąd i moc zasilania	Chłodzenie	1350W/5.8A	1350W/5.8A
	Grzanie	-	1130W/5.0A
Wydajność osuszania		26.4L/dzień	26.4L/dzień
Typ sprężarki		Rotacyjna	
Czynnik chłodzący		R-410A	
Liczba prędkości wentylatora		3	
Zakres regulacji programatora czasu		1~24 godzin	
Temperatura pracy	Chłodzenie	18 °C- 32°C	
	Grzanie	7 °C- 25 °C	
Wymiary rury odprowadzającej ciepłe powietrze		Ø 142 x 1500 mm	
Waga netto		30 kg	30 kg
Wymiary (GxSxW)		415 x 418 x 790 mm	

Uwaga:

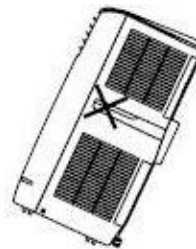
- Dane uzyskane zgodnie z normą EN 14511 :
 Grzanie – DB=35°C , WB=24°C
 Chłodzenie – DB=20°C , WB=12°C
 - DB = temperatura suchego termometru = temperatura w pokoju
 - WB = temperatura mokrego termometru = wilgotność względna.
- Warunki testów zgodnie z normą: EN 60335-2-40
- Typ zabezpieczeń : F2L250V lub T2L250V

- To urządzenie zawiera fluorowane gazy cieplarniane R-410A.
- Gazów tych nie wolno uwalniać do atmosfery. Gazy te są hermetycznie zamknięte w urządzeniu.
- Urządzenie posiada przetestowany wskaźnik wycieku wskazany w specyfikacji technicznej producenta, mniejszy niż 0,1% rocznie.
- Ilość R-410a: 720g (około 1,503 Ton CO₂)
- Wskaźnik odzwierciedlający potencjał tworzenia efektu cieplarnianego (GWP): 2088



Zanim sprzęt zostanie użyty....

- TYLKO DO UŻYTKU DOMOWEGO.
- NIE UŻYWAĆ W MAŁYCH ZAMKNIĘTYCH POMIESZCZENIACH, ŁODZIACH, PRZYCZEPACH KAMPINGOWYCH I PODOBNYCH LOKALIZACJACH.
- PO TRANSPORCIE LUB PO OBRACANIU NA BOKI (NP. PODCZAS CZYSZCZENIA) POZOSTAWIĆ URZĄDZENIE W POZYCJI STOJĄCEJ NA OKRES 12 GODZIN PRZED WŁĄCZENIEM DO SIECI,
- UŻYWAĆ W POZYCJI PIONOWEJ W ODLEGŁOŚCI CO NAJMNIEJ 50 CM OD INNYCH OBIEKTÓW I PŁASKICH ŚCIAN TAK JAK NA RYS. 1 ORAZ RYS. 4
- NIE UŻYWAĆ URZĄDZENIA W ŚRODOWISKU ZAPYLONYM LUB NARAŻONYM NA WYBUCH, W POBLIŻU PALNYCH CIECZY LUB GAZÓW
- NIE UŻYWAĆ URZĄDZENIA W POBLIŻU BASENÓW, W ŁAZIENKACH I INNYCH, PODOBNYCH POMIESZCZENIACH NARAŻONYCH NA DUŻĄ WILGOTNOŚĆ.
- NIE POZOSTAWIAĆ PRZEDMIOTÓW NA URZĄDZENIU ORAZ W POBLIŻU WLOTU I WYLOTU POWIETRZA
- UPEWNIĆ SIĘ, ŻE URZĄDZENIE BĘDZIE PRACOWAĆ CO NAJMNIEJ 50CM OD INNYCH URZĄDZEŃ GOSPODARSTWA DOMOWEGO ORAZ MATERIAŁÓW PALNYCH I URZĄDZEŃ GRZEWCZYCH
- UNIKAĆ KONTAKTU URZĄDZENIA Z ROZBRYZGIWANĄ WODĄ.
- NADZOROWAĆ DZIECI I ZWIERZĘTA DOMOWE W CZASIE PRACY URZĄDZENIA
- WYŁĄCZAĆ URZĄDZENIE ORAZ WYJMOWAĆ WTYCZKĘ Z SIECI GDY NIE JEST UŻYWANE.
- NIE UŻYWAĆ URZĄDZENIA PO ZALANIU WODĄ. NALEŻY NATYCHMIAST WYCIĄGNAĆ PRZEWÓD ZASILAJĄCY Z SIECI. SPRZĘT MUSI BYĆ SPRAWDZONY PRZED PONOWNYM UŻYCIEM.



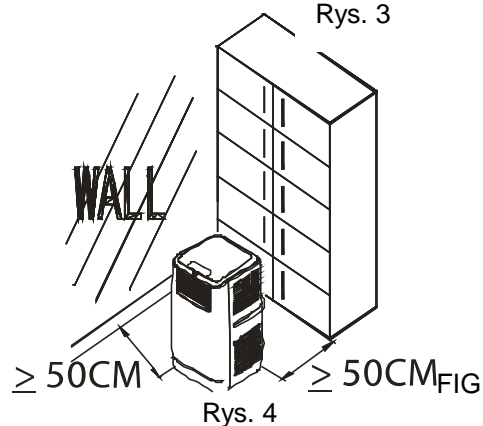
Rys. 1



Rys. 2



Rys. 3

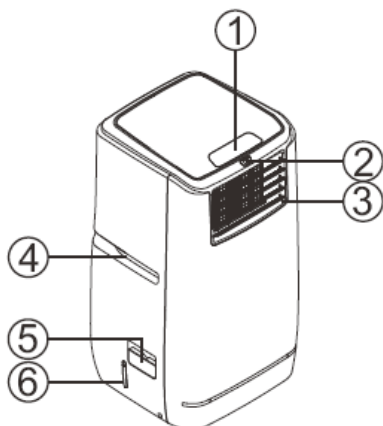


Rys. 4

- NINIEJSZY SPRZĘT MOŻE BYĆ UŻYTKOWANY PRZEZ DZIECI W WIEKU CO NAJMNIEJ 8 LAT I PRZEZ OSOBY O OBNIŻONYCH MOŻLIWOŚCIACH FIZYCZNYCH, UMYSŁOWYCH I OSOBY O BRAKU DOŚWIADCZENIA I ZNAJOMOŚCI SPRZĘTU, JEŻELI ZAPEWNIONY ZOSTANIE NADZÓR LUB INSTRUKTAŻ ODNOŚNIE DO UŻYTKOWANIA SPRZĘTU W BEZPIECZNY SPOSÓB, TAK ABY ZWIĄZANE Z TYM ZAGROŻENIA BYŁY ZROZUMIAŁE. DZIECI NIE POWINNY BAWIĆ SIĘ SPRZĘTEM. DZIECI BEZ NADZORU NIE POWINNY WYKONYWAĆ CZYSZCZENIA I KONSERWACJI SPRZĘTU.
- NIE CIĄGNAĆ ZA KABEL ZASILAJĄCY URZĄDZENIE.
- UNIKAĆ SKRĘCANIA, ZWIJANIA, POCIĄGANIA ZA KABEL ZASILAJĄCY. NIE UŻYWAĆ DRUTÓW I SZNURKÓW NP. NYLONOWYCH DO ŚCISKANIE PRZEWODU SIECIOWEGO
- NIE UŻYWAĆ PRZEDŁUŻACZY DO ZASILANIA URZĄDZENIA.
- JEŻELI PRZEWÓD ZASILAJĄCY JEST USZKODZONY, MUSI BYĆ WYMIENIONY PRZEZ WYKWALIFIKOWANE OSOBY ABY UNIKNĄĆ RYZYKA PORAŻENIA.
- SIEĆ ZASILANIA MUSI SPEŁNIAĆ WYMAGANIA PRZEDSTAWIONE NA TABLICZCE ZNAMIONOWEJ URZĄDZENIA.
- SPRZĘT POWINIEN BYĆ INSTALOWANY ZGODNIE Z WYMAGANIAM I OBOWIĄZUJĄCYMI W DANYM KRAJU
- ABY UZYSKAĆ MAKSYMALNĄ EFEKTYWNOŚĆ, NIE PRZEKRACZAĆ WYMIARÓW POMIESZCZENIA DLA KTÓREGO SPRZĘT JEST PRZEZNACZONY
- ZAMYKAĆ DRZWI I OKNA.
- ZAMYKAĆ ŻALUZJE I ZASŁONIAĆ OKNA W SŁONECZNEJ PORZE DNIA.
- DBAĆ O CZYSTOŚĆ FILTRÓW.
- ZREDUKOWAĆ USTAWIONĄ TEMPERATURĘ I STOPIEŃ NAWIEWU GDY W POMIESZCZENIU ZOSTANĄ OSIĄGNIĘTE WYMAGANE WARUNKI.
- ZALECA SIĘ OKRESOWO WYSYŁAĆ URZĄDZENIE DO PRZEGLĄDU PRZEZ AUTORYZOWANY SERWIS
- TYLKO AUTORYZOWANY SERWIS JEST UPOWAŻNIONY DO DEMONTAŻU I MODYFIKACJI URZĄDZENIA.
- URZĄDZENIE NALEŻY UŻYWAĆ ZGODNIE Z PRZEZNACZENIEM. ZA WSZELKIE SKUTKI, ZNISZCZENIA I SZKODY UŻYWANIA NIEZGODNEGO Z PRZEZNACZENIEM ODPOWIADA UŻYTKOWNIK.

Części składowe

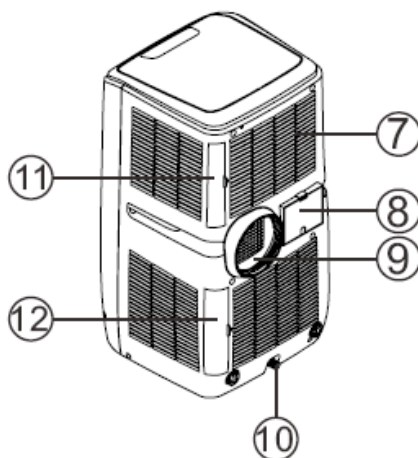
Przód



Rys.5

1. Panel sterujący
2. Odbiornik zdalnego sterowania
3. Wylot powietrza
4. Uchwyt do przenoszenia
5. Wlot pojemnika na wodę (używaną w celach oszczędzania energii)
6. Okno kontroli poziomu wody

Tył

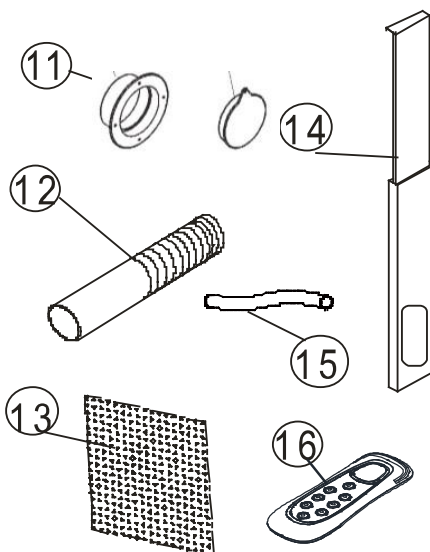


Rys.6

7. Filtr powietrza (wlotowy)
8. Zaczep na kabel zasilający
9. Odprowadzenie powietrza
10. Korek / odprowadzenie kondensatu
11. Filtr powietrza (wlotowy)
12. Filtr powietrza (wlotowy)

Accessories

- 11 Adapter i zaślepka.
- 12 Wąż odprowadzający.
- 13 Aktywny filtr węglowy
- 14 Winyłowy zestaw osłon okiennych
- 15 Rurka do ciągłego odprowadzania kondensatu.
- 16 Pilot zdalnego sterowania

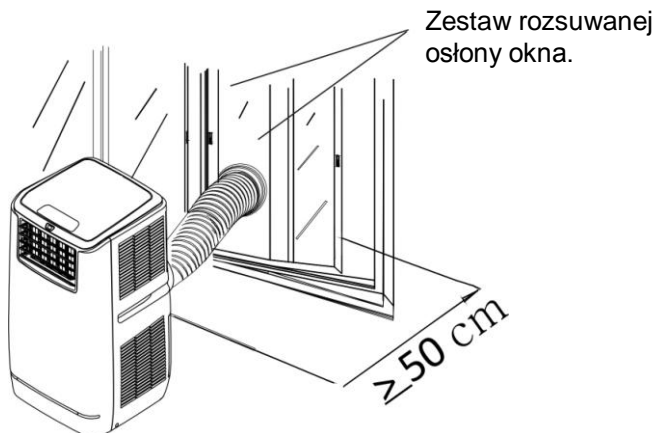


Rys.7

INSTALACJA KLIMATYZATORA

Urządzenie jest klimatyzatorem, który może być przenoszony z pokoju do pokoju.

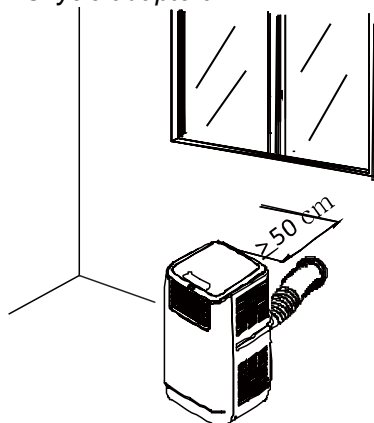
1. Użycie rozsuwanej osłony w oknie



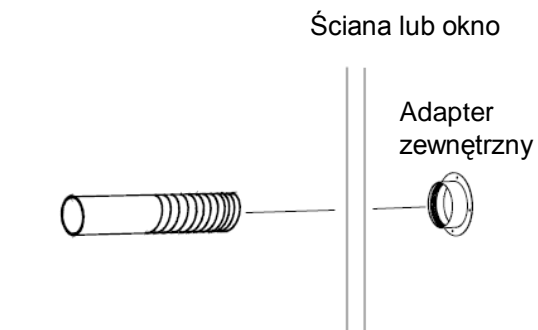
Rys.8

- Zamontować zestaw rozsuwanej osłony okna i ustawić ją według potrzeby.
- Zamontować wąż gorącego powietrza. W podobny sposób można wykorzystać okno otwierane pionowo. Zabezpieczyć wyjście rury przed nieproszonymi gośćmi.

2. Użycie adaptera



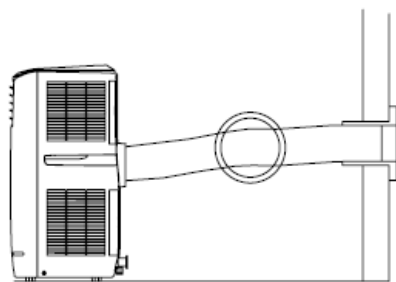
Rys.9



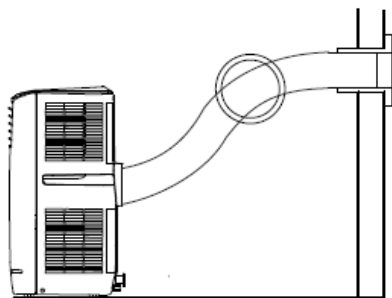
Rys.10

- Wyciąć otwór o średnicy 152 mm. w ścianie lub oknie.
- Wyprowadzić rurę wyjściową poza okno lub ścianę i zabezpieczyć ją za pomocą adaptera zewnętrznego, jak pokazano na rysunku.
- W czasie przerw w pracy zabezpieczyć wyjście powietrza pokrywą.

- Używać wyłącznie węża i zabezpieczenia tego węża dostarczanego wraz z urządzeniem.
- Unikać skręcania i zaginania węża ponieważ może to spowodować przegrzanie i wyłączenie klimatyzatora.
- Wąż może być rozciągany od 300 do 1500mm, ale dla lepszej efektywności należy maksymalnie zmniejszyć jego długość.



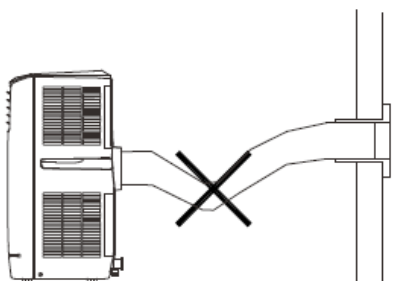
Rys.11



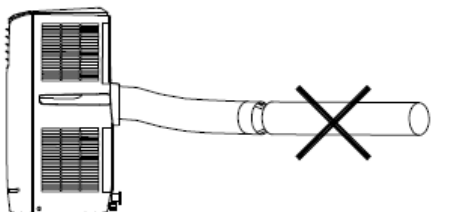
Rys.12

UWAGA!

Wąż jest specjalnie zaprojektowany do klimatyzatora. Nie należy go zamieniać lub przedłużać przez dodatkowy wąż bo to może spowodować wadliwą pracę urządzenia..



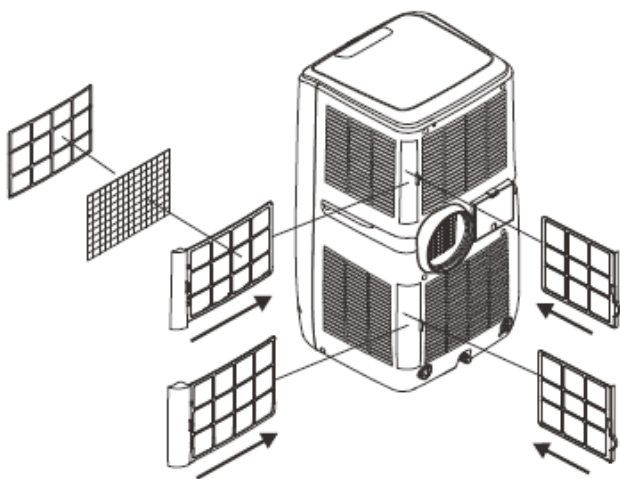
Rys.13



Rys.14

Instalacja filtra węglowego.

Klimatyzator jest dostarczany z aktywnym filtrem węglowym. Aktywny węgiel jest węglem drzewnym, który w reakcji z tlenem wytwarza miliony szczelin między atomami węgla pozwalających na wyłapywanie niepożądanych pyłów, zapachów zwierząt i dymu. Filtr węglowy nie nadaje się do mycia. Czas jego przydatności zależy od warunków używania klimatyzatora. Powinien być on okresowo sprawdzany i wymieniany (zwykle co 6 miesięcy). Rys. 15 przedstawia sposób instalacji aktywnego filtra węglowego.



Rys.15

1. Usunąć ramkę z filtrem z klimatyzatora
2. Oddzielić ramkę podtrzymującą filtr
3. Wyjąć nowy filtr z torebki foliowej.
4. Umieścić nowy filtr w ramce.
5. Zamocować filtr w uchwycie.
6. Zamontować ramkę z nowym filtrem w klimatyzatorze.

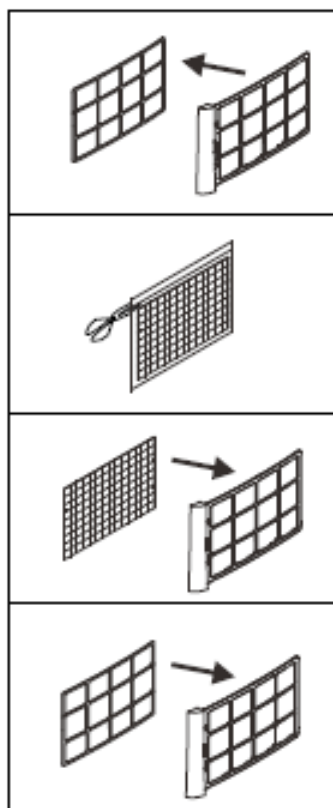


FIG.16

Obsługa

Panel sterujący

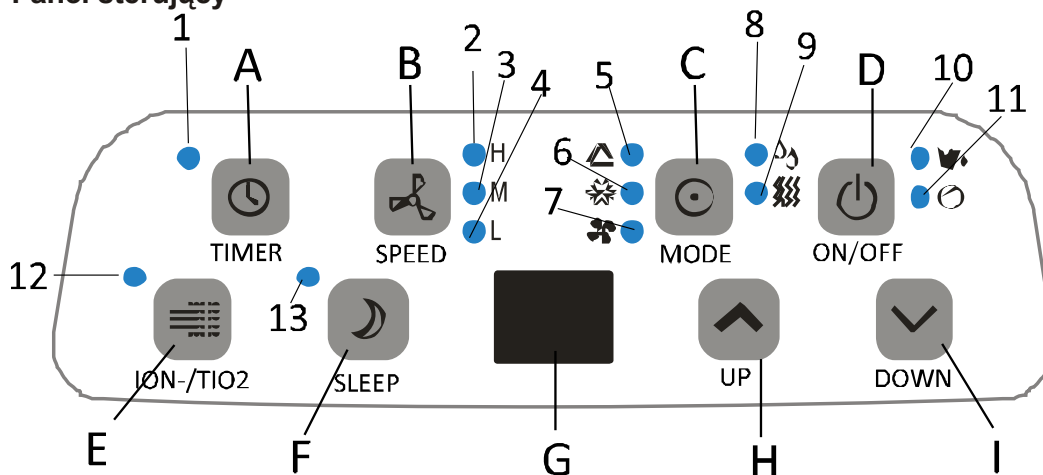


FIG.17

- | | | | |
|----|---|-----|--|
| A. | Przycisk programatora czasu pracy. | 1. | Wskaźnik pracy programatora czasu pracy |
| B. | Przycisk regulacji intensywności nawiewu | 2. | Wskaźnik małej szybkości pracy wentylatora |
| C. | Przycisk rodzaju pracy | 3. | Wskaźnik średniej szybkości pracy wentylatora |
| D. | Włącznik klimatyzatora | 4. | Wskaźnik najwyższej szybkości pracy wentylatora |
| E. | Włącznik jonizatora (tylko dla klimatyzatorów wyposażonych w tę funkcję). | 5. | Wskaźnik pracy automatycznej |
| F. | Przycisk funkcji Sen. | 6. | Wskaźnik pracy trybu chłodzenia |
| G. | Wyświetlacz. | 7. | Wskaźnik pracy wentylatora |
| H. | Przycisk regulacji temperatury w górę | 8. | Wskaźnik pracy osuszania |
| I. | Przycisk regulacji temperatury w dół | 9. | Wskaźnik pracy grzania |
| | | 10. | Wskaźnik zapelnienia zbiornika kondensatu |
| | | 11. | Wskaźnik pracy sprężarki |
| | | 12. | Wskaźnik pracy jonizatora (aktywny tylko w modelach z zainstalowaną opcją) |
| | | 13. | Wskaźnik trybu pracy Sen |

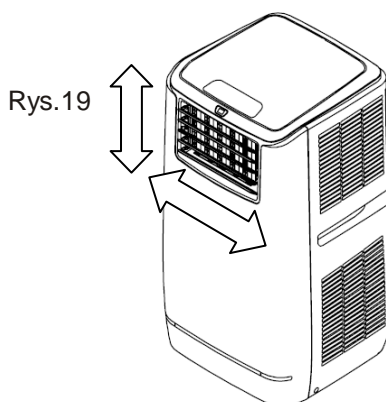
Regulacja prowadnic okna wylotowego

Przed włączeniem klimatyzatora otworzyć żaluzje!



Rys.18

Ustawić odpowiedni kierunek nawiewu.



Rys.19

Włączanie/Wyłączanie

Po naciśnięciu przycisku On/Off klimatyzator włączy się w trybie pracy automatycznej

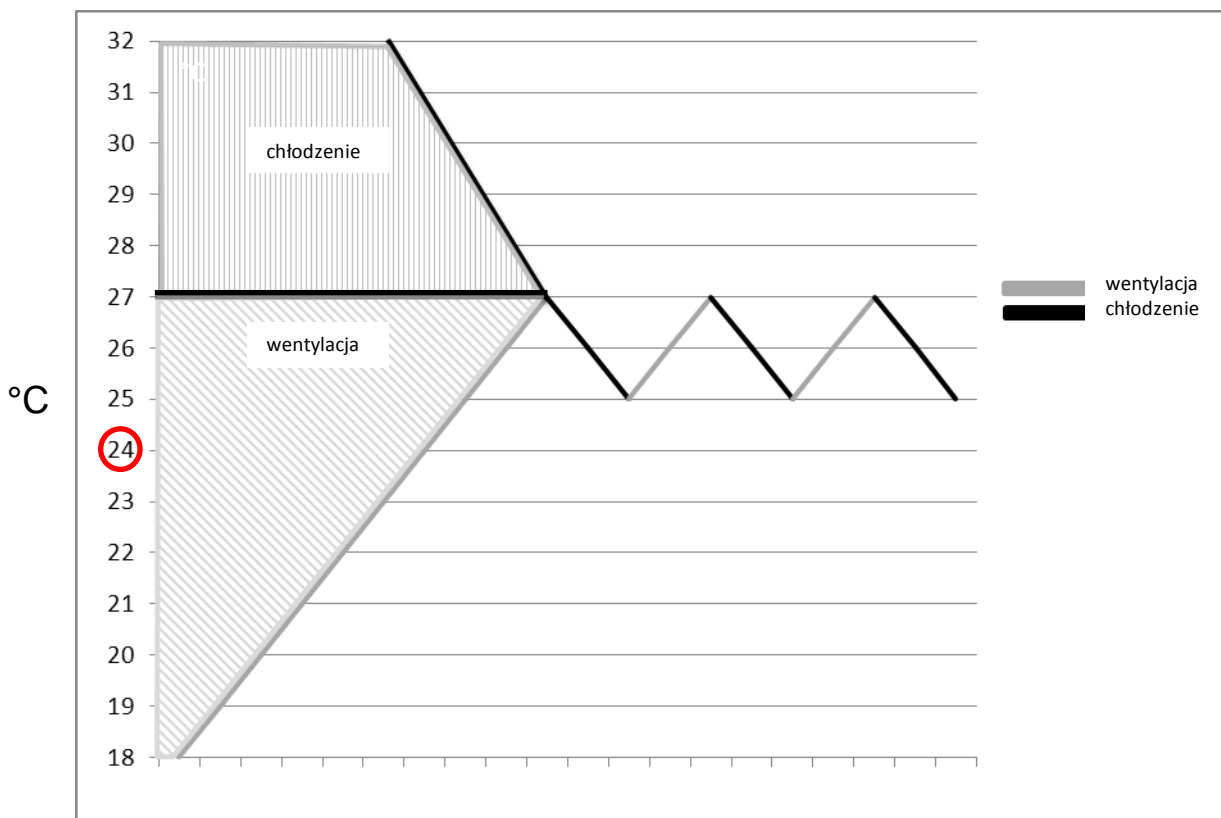
Praca automatyczna

W tym trybie urządzenie może chłodzić, wentylować lub ogrzewać w zależności od temperatury w pomieszczeniu i ustawień.

1. **Jeżeli temperatura otoczenia przekracza 23°C**, klimatyzator będzie chłodził z ustawioną zadaną temperaturą 24°C. AUTO i COOL będą świecić kolorem zielonym.
2. **Jeżeli temperatura otoczenia jest większa od 20°C i mniejsza od 24°C**, klimatyzator będzie pracował w trybie wentylatora. Wskaźniki AUTO i FAN będą świecić kolorem zielonym.
3. **Jeżeli temperatura otoczenia jest mniejsza od 20°C**, klimatyzator będzie pracował w trybie grzania. Wskaźniki AUTO i HEAT będą świecić kolorem zielonym.

Nastawianie temperatury regulatora automatycznego w trybie chłodzenia w zakresie 18-32°C

Jeżeli zostanie ustawiona temperatura 24°C, klimatyzator rozpoczyna chłodzenie, gdy temperatura otoczenia osiągnie 27°C (nastawa + 3°C). Będzie on chłodził do momentu, aż powietrze schłodzi się do 25°C (nastawa +1°C) i wtedy przełączy się w tryb wentylacji.



CZAS

Ustawianie trybu pracy /wybór funkcji

Należy nacisnąć przycisk MODE, by wybrać pożądaną tryb pracy urządzenia: chłodzenie, wentylacja, osuszanie lub ogrzewanie. Wybór zostanie potwierdzony świeceniem odpowiedniego wskaźnika.

Ustawianie temperatury

1. Przyciskami zwiększania i zmniejszania temperatury należy wybrać żądaną temperaturę
2. Po naciśnięciu jednego z tych przycisków na wyświetlaczu pojawi się ustawiona temperatura. W innych sytuacjach pokazywana jest temperatura otoczenia.
3. W urządzeniu wstępnie ustawione są następujące temperatury: 24°C dla chłodzenia, 20°C dla ogrzewania

Ustawianie prędkości wentylatora

Należy nacisnąć przycisk SPEED, żeby wybrać wysoką, średnią lub niską prędkość wentylatora. Wybór zostanie potwierdzony świeceniem wskaźnika wysokiej, średniej lub niskiej prędkości wentylatora.

Ustawienia regulatora czasowego

1. Należy nacisnąć przycisk TIMER, żeby ustawić żądany czas pracy (od 1 do 24 godzin, zaświeci się wskaźnik trybu TIMER). Po upływie ustawionego czasu urządzenie wyłączy się automatycznie. Po naciśnięciu przycisku TIMER zostanie wyświetlona ustawiona liczba godzin. Jeśli przycisk TIMER nie zostanie naciśnięty, urządzenie będzie pracowało przez cały czas.
2. Naciskając przycisk TIMER, ale nie włączając wcześniej urządzenia można ustawić czas po którym klimatyzator się włączy. Na przykład jeśli ustawimy regulator czasowy na wartość 2, urządzenie włączy się po 2 godzinach.

Funkcja Sen (SLEEP)

1. Naciśnięcie przycisku SLEEP w trybie chłodzenia spowoduje wzrost ustawionej temperatury o 1°C w pierwszej godzinie i o kolejny 1°C w drugiej godzinie, a następnie temperatura będzie utrzymywana.
2. Naciśnięcie przycisku SLEEP w trybie ogrzewania spowoduje spadek ustawionej temperatury o 1°C w pierwszej godzinie i o kolejny 1°C w drugiej godzinie, a następnie temperatura będzie utrzymywana.
3. W trybie SLEEP wentylator będzie pracował z niską prędkością. Ponowne naciśnięcie przycisku SLEEP spowoduje powrót temperatury i prędkości wentylatora do wcześniej ustawionych wartości.
4. Urządzenie wyłączy się automatycznie po 12 godzinach działania funkcji SLEEP.
5. **Należy pamiętać, że funkcja SLEEP nie jest dostępna, gdy urządzenie pracuje w trybie automatycznym, wentylacji lub osuszania.**
6. **Gdy urządzenie jest w trybie SLEEP wentylator automatycznie będzie ustawiony na niską prędkość (LOW).**

Tryb osuszania

W trybie osuszania (DRY) temperatura nie może być zmieniana, wentylator będzie pracował na najniższych obrotach (LOW). Kiedy klimatyzator pracuje w trybie osuszania, wilgoć jest zbierana z otaczającego powietrza i gromadzona w zbiorniczku na kondensat. W przypadku wypełnienia zbiorniczka klimatyzator wyłączy się automatycznie. W takim stanie będzie migał wskaźnik wypełnienia zbiorniczka (Water full) i włączy się sygnał dźwiękowy. W takim stanie należy opróżnić zbiorniczek według opisu na stronie 13. Można także użytkować klimatyzator w trybie ciągłego odprowadzania kondensatu.

Tryb ogrzewania

Wbudowana pompa ciepła pozwala na ogrzanie pomieszczenia za pomocą ciepła odebranego od otaczającego powietrza, które ulega ochłodzeniu. **Waż urządzenie musi nadal pozostawać wyprowadzony, by usuwać zimne powietrze na zewnątrz.** Należy także zapewnić odprowadzanie skropliny przez wężyk do ciągłego usuwania kondensatu, ponieważ w tym trybie pracy kondensat będzie gromadzony bardzo szybko. Urządzenie w tym trybie pozwala na ustawienie szybkości pracy wentylatora.

Jonizator i funkcja TiO₂, tylko w urządzeniach wyposażonych w jonizator i TiO₂

Jonizator jest w stanie usuwać kurz i większe cząstki z powietrza. TiO₂ (fotokatalizator) może powstrzymać namnażanie bakterii. Obydwie funkcje poprawiają jakość powietrza. Włączanie funkcji odbywa się przez naciśnięcie przycisku ION-/TiO₂. Powtórne naciśnięcie przycisku ION-/TiO₂ wyłącza tę funkcję.

Autodiagnostyka

Urządzenie kontroluje poprawność swojej pracy. Jeśli dzieje się z nim coś złego to wyświetlacz pokaże błąd "E1" or "E2".

- E1 oznacza, że czujnik temperatury otoczenia nie działa prawidłowo.
- E2 oznacza, że czujnik odmrażania otoczenia nie działa prawidłowo.

Obydwa czujniki są umieszczone wewnątrz urządzenia. W przypadku wystąpienia powyższych błędów należy skorzystać z usług autoryzowanego serwisu. W żadnym przypadku nie należy naprawiać klimatyzatora samodzielnie.

Wszystkie opisane funkcje i tryby pracy mogą być uruchamiane poprzez pilot zdalnego sterowania.

Pilot do funkcjonowania potrzebuje 2 baterie AAA (nie wchodzi w skład zakupionego urządzenia)



Rys.20

FUNKCJA PODWYŻSZANIA WYDAJNOŚCI

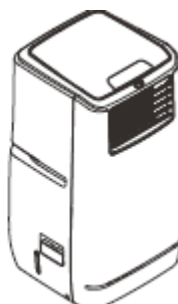
Klimatyzator realizuje funkcję podwyższania sprawności energetycznej przez wlanie wody (maksymalnie 2,5l) przez wlew z boku urządzenia. Działa to na następującej zasadzie: podczas pracy sprężarka klimatyzatora silnie nagrzewa się. Jeżeli po godzinie pracy klimatyzatora wlejemy wodę, schłodzi ona sprężarkę, dzięki czemu będzie pracować wydajniej (tj. zaoszczędzi część energii elektrycznej).



1. Otworzyć wlot pojemnika na wodę



2. Napełnić wodą (maksymalnie 2,5l) zwracając uwagę na wskaźnik poziomu wody



3. Zamknąć wlot pojemnika na wodę

Rys.21

UWAGA

1. Korzystanie z funkcji podwyższania wydajności przez dodanie wody proponuje się po godzinie pracy urządzenia. Należy zwracać uwagę, by ilość wody nie przekroczyła 2,5l. W przeciwnym przypadku będzie się migać na czerwono wskaźnik zapełnienia zbiorniczka (Water full), a klimatyzator wyłączy się. Ponieważ wskaźnik zapełnienia zbiorniczka działa tylko, gdy klimatyzator jest załączony, należy zwracać uwagę na wskazania okienka kontroli poziomu wody podczas jej wlewania.

2. Jeżeli wskaźnik zapelnienia zbiorniczka (Water full) świeci się na czerwono, należy usunąć część wody przez zawór na tylnej części urządzenia, aż do momentu jak czerwona lampka zgaśnie. Klimatyzator powinien ponownie podjąć pracę.

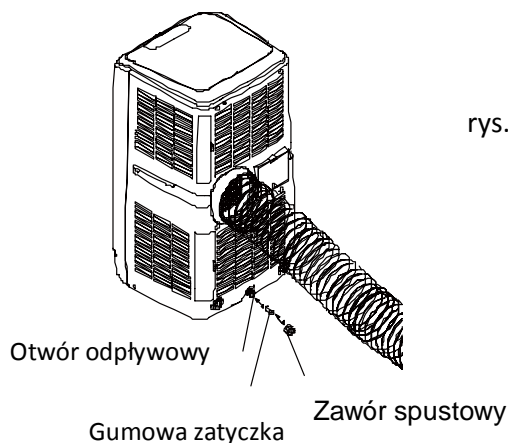
WAŻNE !

1. Aby przedłużyć żywotność sprężarki trzeba pamiętać, aby po wyłączeniu urządzenia odczekać minimum 3 minuty przed jego ponownym uruchomieniem.
2. Funkcja chłodzenia będzie wyłączony dopóki temperatura otoczenia będzie niższa niż ustawiona. Tryb wentylacji będzie dalej pracował na ustawionych parametrach. Jeśli temperatura otoczenia wzrośnie ponad ustawioną wartość, urządzenie samoistnie wróci do trybu chłodzenia.
3. Podobnie, tryb ogrzewania wyłącza się, gdy temperatura otoczenia jest wyższa niż ustawiona (wciąż działa wentylacja). Gdy temperatura otoczenia spadnie poniżej nastawionej wartości, tryb ogrzewania zostanie uruchomiony ponownie
4. Klimatyzator jest wyposażony w funkcję automatycznego odszraniania. Jeżeli używana jest funkcja ogrzewania przy niskiej temperaturze, czasami ogrzewanie będzie na chwilę wyłączane w celu pozbycia się szronu. Nie wymaga to aktywności użytkownika, a klimatyzator po chwili powróci do grzania.

Usuwanie kondensatu

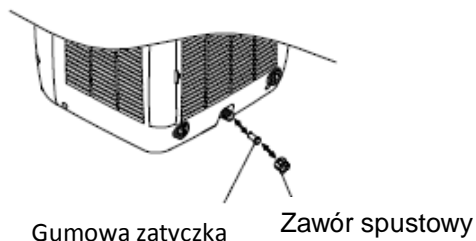
W trakcie chłodzenia lub osuszania, para wodna z otaczającego powietrza zostanie odprowadzona w postaci kondensatu do zbiorniczka. Gdy zbiornik zostanie zapełniony, praca klimatyzatora zostanie przerwana, zostanie załączony czerwony wskaźnik zapelnienia zbiorniczka (Water full) i wyemitowany sygnał dźwiękowy. W takim przypadku należy wykonać poniższe czynności:

1. Należy wyłączyć klimatyzator unikając przesuwania go, gdy zbiornik jest pełny.
2. Podstawić pojemnik (na przykład tacę na wodę) pod otwór odpływowy.
3. Odkręcić zawór, wyjąć gumową zatyczkę z otworu odpływowego i pozwalając wodzie wypłynąć.
4. Gdy pojemnik jest prawie pełny, należy ponownie włożyć gumową zatyczkę w otwór odpływowy i usunąć wodę z tacy.
5. Powyższe czynności należy powtarzać do momentu całkowitego usunięcia wody ze zbiorniczka.
6. Włożyć gumową zatyczkę w otwór i mocno dokręcić zawór.
7. Po ponownym włączeniu urządzenia wskaźnik zapelnienia zbiorniczka nie powinien się świecić.

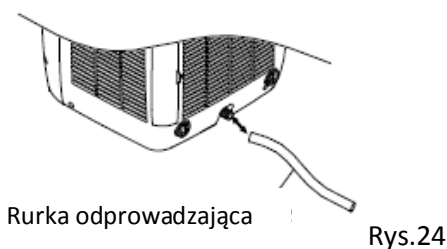


Jeżeli wygodniejsze będzie użytkowanie urządzenia bez konieczności opróżniania zbiorniczka należy :

- Odkręcić zawór odpływowy i wyjąć gumową zatyczkę. Należy zachować je do późniejszego użycia.
- Podłączyć dostarczoną w zestawie rurkę odpływową do otworu odpływowego w sposób pokazany na rysunku 24, a drugi koniec umieścić w odpływie kanalizacyjnym
- Rurkę można przedłużyć za pomocą wężyka o średnicy 18mm



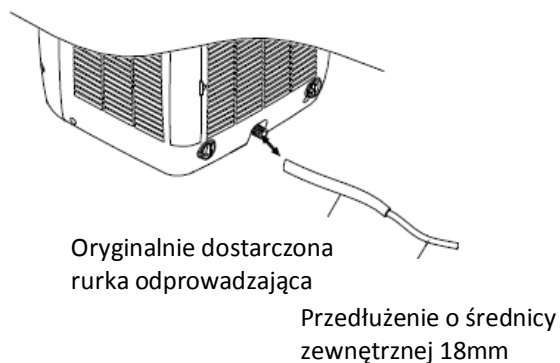
Rys.23



Rys.24

Uwagi

1. Odpływ kanalizacyjny musi być na poziomie lub niżej od otworu w klimatyzatorze.
2. Wskaźnik zapełnienia zbiorniczka w tym trybie użytkowania nie będzie aktywny.
3. Rurkę odpływową można przedłużyć przez połączenie jej z inną rurką (średnica zewnętrzna: 18 mm).
*Dodatkowa rurka nie znajduje się na wyposażeniu zakupionego klimatyzatora.



Rys.25

Ostrzeżenie związane z funkcją grzania

Podczas użytkowania funkcji grzania proszę zwrócić uwagę:

1. Poprawną instalację węża wylotowego, by zimne powietrze było wyrzucane na zewnątrz pomieszczenia. (Proszę sprawdzić w instrukcji, jak należy zainstalować wąż.)
2. Używać funkcji ciągłego usuwania kondensatu, jak opisano powyżej.
3. Zakres temperatur pracy przy ogrzewaniu zawiera się w przedziale 7 do 25°C (przy funkcji chłodzenia: 18 do 32°C). W temperaturze poza tym zakresem klimatyzator może nie działać poprawnie.

KONSERWACJA

Przed przeprowadzeniem czyszczenia należy bezwzględnie przerwać pracę urządzenia i odłączyć kabel zasilający.

Należy regularnie czyścić klimatyzator, żeby utrzymać wysoką wydajność pracy.

Czyszczenie obudowy

Należy korzystać z miękkiej, wilgotnej ściereczki do czyszczenia obudowy.

Do czyszczenia nie wolno używać agresywnych środków chemicznych, benzyny, detergentów, ściereczek nasączonych substancjami chemicznymi lub innych środków czyszczących, ponieważ mogłyby uszkodzić obudowę.

Czyszczenie filtra

Do czyszczenia filtra należy używać odkurzacza.

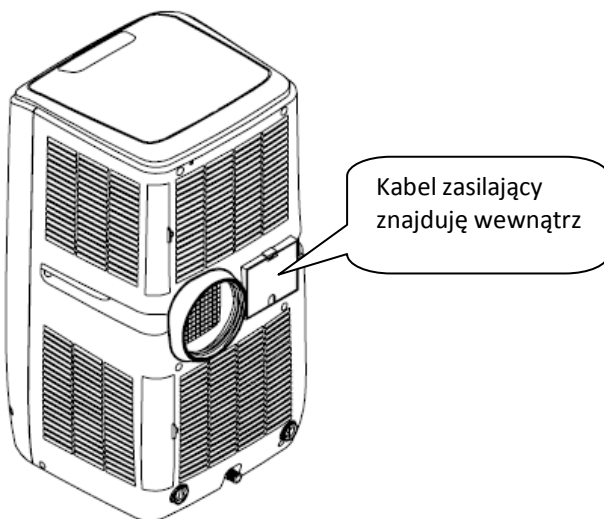
Można też opukać go ostrożnie, żeby usunąć kurz i pył. Następnie należy dokładnie wypłukać filtr pod bieżącą wodą o maksymalnej temperaturze 40°C.

Przed ponownym założeniem filtra należy go dokładnie wysuszyć.

Uwaga! Nie wolno uruchamiać urządzenia bez założonych filtrów

Przechowywanie po sezonie

- Należy usunąć całą wodę z urządzenia, a następnie pozostawić je działające w trybie wentylacji na kilka godzin, żeby dokładnie wysuszyć jego wnętrze.
- Wyczyścić lub wymienić filtr.
- Odłączyć urządzenie od gniazdka sieciowego i schować kabel w sposób pokazany na rysunku
- Umieścić urządzenie w oryginalnym pudełku lub przykryć na czas przechowywania.



Rys.26

USUWANIE USTEREK

- | | |
|---------------------------------|--|
| Klimatyzator nie uruchamia się | <ul style="list-style-type: none">• Czy klimatyzator został podłączony do sieci elektrycznej?• Czy nie nastąpiła przerwa w dopływie prądu?• Czy pulsuje wskaźnik Full water?• Czy w pomieszczeniu panuje temperatura niższa od ustawionej? |
| Urządzenie nie pracuje wydajnie | <ul style="list-style-type: none">• Czy do pomieszczenia wpada bezpośrednio światło słoneczne? (Proszę zamknąć zasłony)• Czy zbyt wiele okien i drzwi nie jest otwartych?• Czy w pomieszczeniu nie znajdują się zbyt wiele osób?• Czy w pomieszczeniu nie znajdują się coś, co wytwarza duże ilości ciepła? |
| Urządzenie wcale nie pracuje | <ul style="list-style-type: none">• Czy filtr nie jest zabrudzony?• Czy otworu wlotu i wylotu powietrza w urządzeniu nie są zablokowane?• Czy w pomieszczeniu panuje temperatura niższa od ustawionej? |
| Urządzenie pracuje zbyt głośno | <ul style="list-style-type: none">• Czy urządzenie jest ustawione nierówno w sposób wywołujący wibrację ?• Czy podłoga, na której stoi urządzenie jest nierówna? |
| Sprężarka nie działa | <ul style="list-style-type: none">• Możliwe, że włączyło się zabezpieczenie przed jej przegrzaniem. Należy poczekać aż urządzenie ostygnie. |

☆ **Nigdy nie próbuj samodzielnie naprawiać lub rozmontowywać urządzenia**

☆ **Sugeruje się okresową konserwację w autoryzowanym serwisie.**