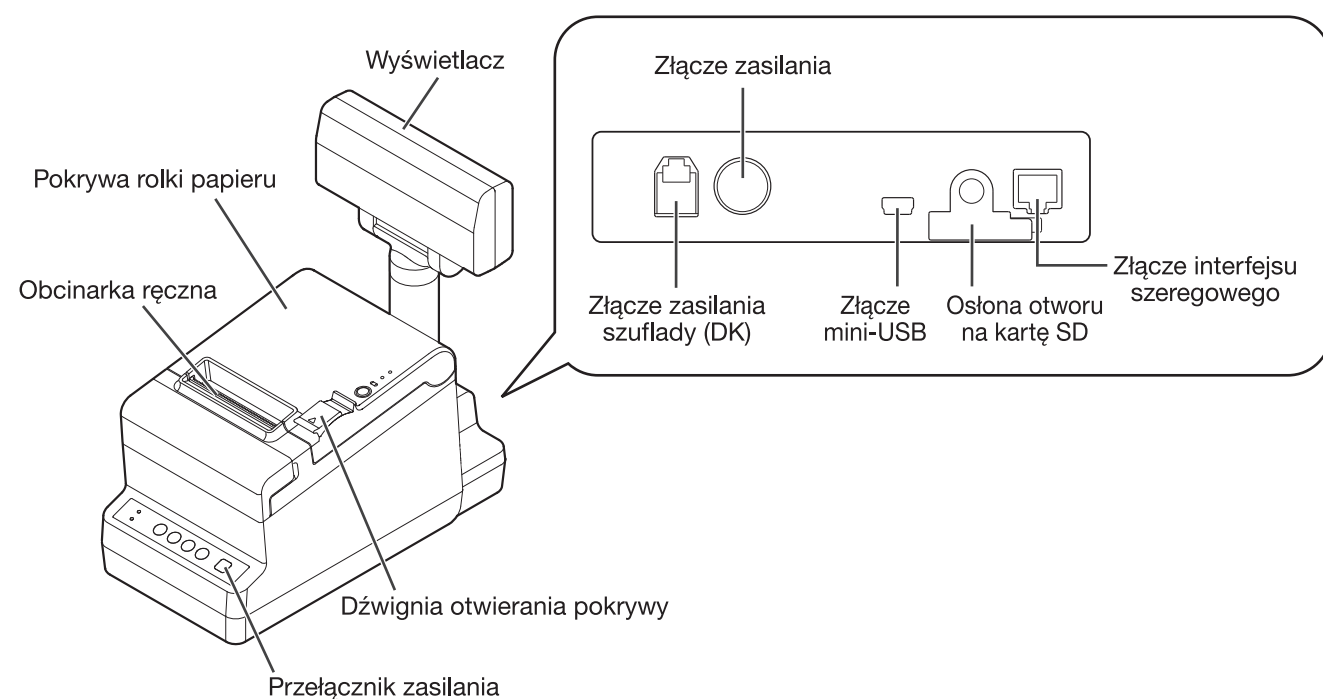


Szczegółowe informacje i instrukcje dotyczące bezpieczeństwa są przedstawione w Podręczniku użytkownika TM-T801FV na płycie CD.

Nazwy części



Wszelkie prawa zastrzeżone. Żadna część niniejszej publikacji nie może być powielana, przechowywana w jakimkolwiek systemie wyszukiwania informacji ani przesyłana w żadnej formie za pomocą jakichkolwiek środków (elektronicznych, mechanicznych, fotokopii, nagrywania i innych) bez uprzedniej pisemnej zgody firmy Seiko Epson Corporation. Użycie informacji zawartych w niniejszej publikacji nie jest związane z żadną odpowiedzialnością patentową. Mimo że niniejszy podręcznik był przygotowywany z najwyższą uwagą, firma Seiko Epson Corporation nie odpowiada za błędy ani pominięcia w nim zawarte. Wykorzystanie informacji zawartych w niniejszym dokumencie nie podlega także odpowiedzialności za wynikłe z tego faktu szkody. Firma Seiko Epson Corporation ani stowarzyszone z nią firmy nie będą odpowiadać przed nabywcą produktu ani stronami trzecimi za szkody, straty, koszty bądź wydatki poniesione przez nabywcę lub strony trzecie na skutek: uszkodzenia, niewłaściwego użycia lub użycia produktu niezgodnie z przeznaczeniem albo niedozwolonej modyfikacji, naprawy lub zmiany produktu, a także (za wyjątkiem Stanów Zjednoczonych) postępowania niezgodnego z instrukcjami obsługi i konserwacji urządzeń firmy Seiko Epson Corporation. Firma Epson Seiko Corporation nie ponosi odpowiedzialności za ewentualne uszkodzenia lub problemy, które wynikają z zastosowania dodatkowych elementów lub materiałów eksploatacyjnych, oznaczonych przez firmę Seiko Epson Corporation jako Original Epson Products lub Epson Approved Products. EPSON jest zarejestrowanym znakiem towarowym firmy Seiko Epson Corporation w Japonii i innych krajach/regionach.

UWAGA: Treść niniejszego podręcznika może ulec zmianie bez uprzedzenia.
Copyright © 2012 Seiko Epson Corporation

Wydrukowano w Chinach

412055500

1 Rozpakowanie

Należy sprawdzić, czy w zestawie znajdują się poniższe elementy. Jeśli któryś z elementów jest uszkodzony, należy się skontaktować ze sprzedawcą.

Ważne:

Środki ostrożności związane z zasilaczem są opisane na arkuszu z instrukcjami. Natomiast środki ostrożności związane z obsługą i recyklingiem baterii są przedstawione w Podręczniku użytkownika załączonym do zestawu baterii.



2 Wkładanie baterii

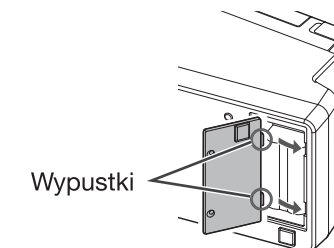
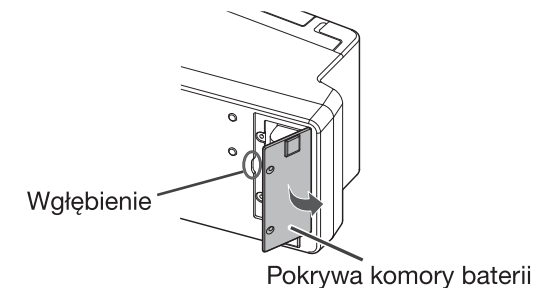
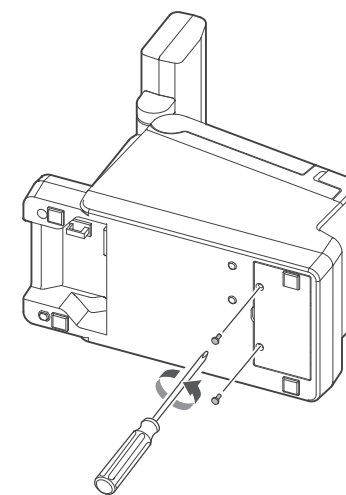
Ważne:

Drukarka powinna pracować z zainstalowanym akumulatorem.

1 Postaw drukarkę i wyjmij 2 wkręty z pokrywy komory baterii.

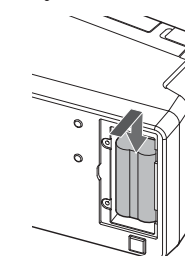
2 Włóż palec we wgłębienie w obudowie drukarki i przesuń pokrywę komory baterii w górę, aby ją zdjąć.

4 Dopasuj 2 wypustki w pokrywie komory baterii do rowków w obudowie drukarki, aby założyć pokrywę komory baterii.



3 Włóż baterię, wsuwając ją w kierunku wskazanym przez strzałkę.

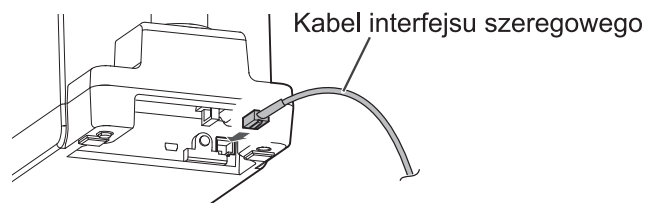
5 Włóż 2 wkręty, aby przykręcić pokrywę komory baterii.



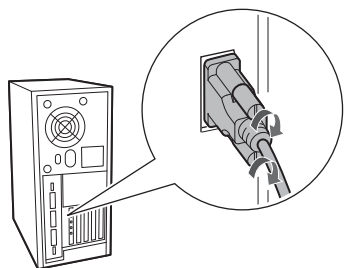
3 Podłączanie drukarki do komputera

Kabel interfejsu szeregowego

- 1 Aby korzystać z interfejsu szeregowego, podłącz kabel interfejsu szeregowego do drukarki.

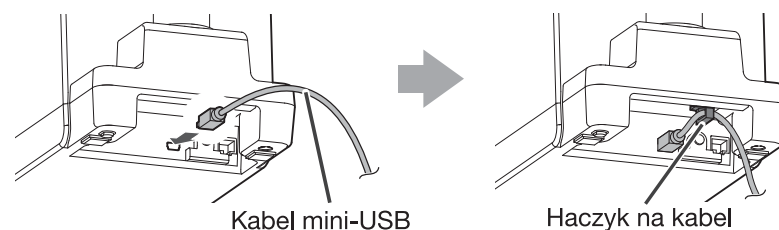


- 2 Podłącz drugi koniec kabla interfejsu szeregowego do komputera.

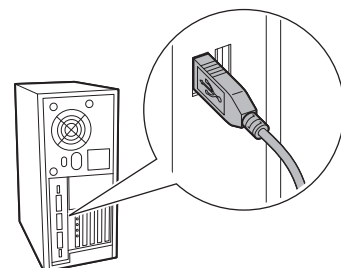


Kabel mini-USB

- 1 Aby korzystać z interfejsu USB, podłącz do drukarki kabel mini-USB i zaczep go o haczyk do tego przeznaczony, aby nie odchodził się.

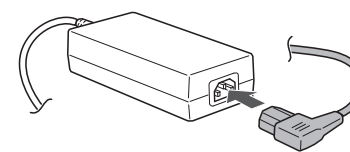


- 2 Podłącz drugi koniec kabla mini-USB do komputera.



4 Podłączanie przewodu zasilania

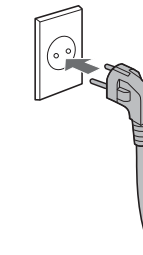
- 1 Podłącz kabel AC do zasilacza.



- 2 Podłącz przewód zasilania do drukarki.



- 3 Włóż wtyczkę do gniazda.

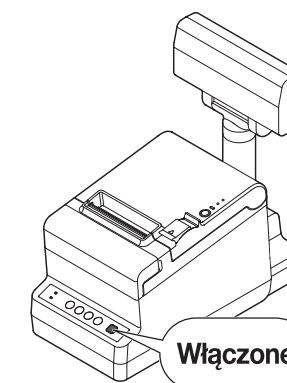


5 Włączanie drukarki

Naciśnij przełącznik zasilania, aby włączyć drukarkę.

Ważne:

- Po pierwszym włączeniu drukarki nie należy jej wyłączać przez 2 dni w celu zapewnienia jej prawidłowego działania.
- Aby wyłączyć drukarkę, naciśnij ten przełącznik i przytrzymaj przez co najmniej 3 sekundy.

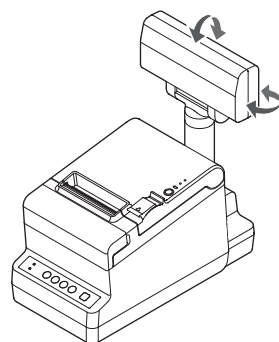


6 Instalacja rolki papieru

- 1 Przesuń wyświetlacz tak, aby część z ekranem była skierowana do góry i nie przeszkadzała w czynnościach.

UWAGA:

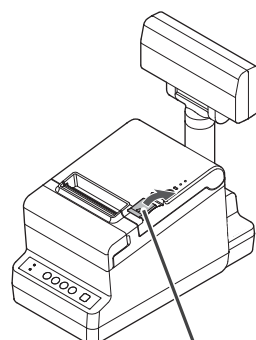
Kąt obracania wyświetlacza jest ograniczony przez ogranicznik. Nie obracaj wyświetlacza siłą poza wyznaczony przez ogranicznik limit. Mogłoby to spowodować uszkodzenie.



- 2 Pociągnij w górę dźwignię otwierania pokrywy i otwórz pokrywę rolki papieru.

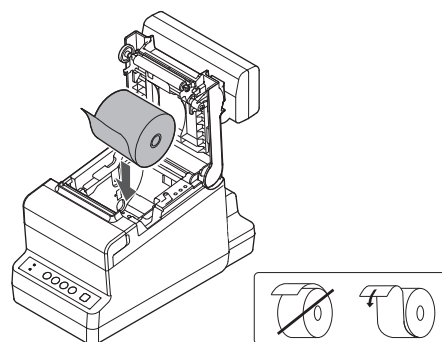
UWAGA:

Należy uważać, aby otwierając pokrywę rolki papieru nie derżyć nią wyświetlacza.

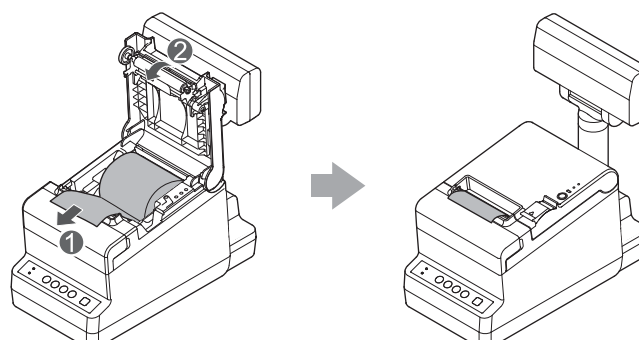


Dźwignia otwierania pokrywy

- 3 Włóż rolkę papieru w prawidłowym kierunku.



- 4 Wyciągnij fragment papieru i zamknij pokrywę rolki papieru. Papier zostanie automatycznie przycięty.



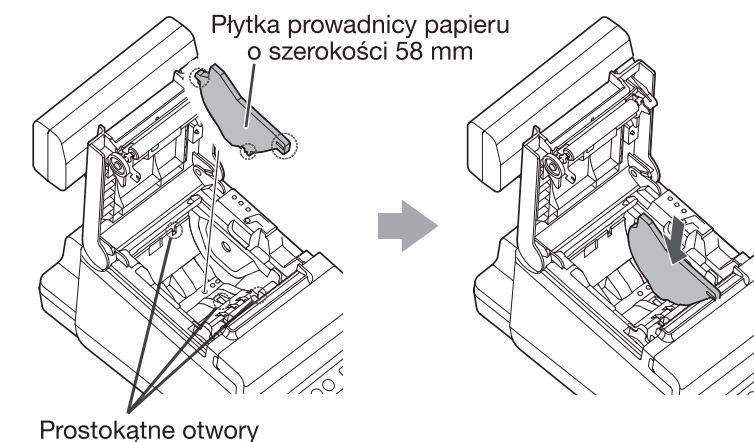
Korzystanie z rolki papieru o szerokości 58 mm

Szerokość papieru można zmienić z 80 na 58 mm wkładając załączoną płytkę przewodnicy papieru o szerokości 58 mm.

UWAGA:

Po zmianie szerokości papieru z 80 na 58 mm nie zaleca się ponownej zmiany na 80 po długotrwałej pracy drukarki. Zmiana może być wykonana wyłącznie przez właściwy serwis.

Dopasuj 3 wypustki w płytce przewodnicy papieru o szerokości 58 mm do prostokątnych otworów w drukarce i wciśnij płytkę.



Prostokątne otwory